

DEKADO®

Инструкция по эксплуатации Электрический культиватор ЭК 1500 / ЭК 1800



Содержание	
1. Введение.	стр.3
2. Назначение и область применения.	стр.3
3. Общие меры безопасности.	стр.4
3.1. Безопасность на рабочем месте.	стр.4
3.2. Электробезопасность.	стр.4
3.3. Личная безопасность.	стр.5
3.4. Безопасная эксплуатация и использование электрического культиватора.	стр.6
3.5. Специальные меры безопасности при работе с электрическим культиватором.	стр.7
3.6. Подготовка к работе с электрическим культиватором.	стр.8
3.7. Дополнительная информация.	стр.9
4. Технические характеристики.	стр.10
5. Комплектация.	стр.11
5.1. Сборка электрического культиватора.	стр.12
6. Эксплуатация.	стр.13
6.1. Запуск электрического культиватора.	стр.13
6.2. Выключение электрического культиватора.	стр.13
6.3. Культивирование.	стр.13
6.4. Рекомендации по работе.	стр.14
7. Техническое обслуживание.	стр.15
7.1. Поиск и исправление неисправностей.	стр.16
8. Хранение, транспортировка и утилизация.	стр.16
9. Гарантия.	стр.17
10. Гарантийный талон.	стр.19

1. ВВЕДЕНИЕ.

Уважаемы покупатель! Благодарим Вас за приобретение электрического культиватора DEKADO ЭК 1500, ЭК 1800. В данной инструкции по эксплуатации содержится описание техники безопасности и процедур по обслуживанию электрического культиватора.

Вся информация в данной инструкции по эксплуатации содержит самую свежую информацию, доступную на момент печати. Просим принять во внимание, что некоторые изменения, внесенные производителем, могут быть не отражены в данной инструкции по эксплуатации. А также изображения и рисунки могут отличаться от реального изделия.

В процессе совершенствования изделия, могут производиться технические и внешние изменения конструкции без предварительного уведомления. Правовые претензии, предъявляемые на основании инструкции по эксплуатации, не могут вследствие этого приниматься.

Пред началом работы с электрическим культиватором необходимо внимательно прочитать всю инструкцию по эксплуатации. Это поможет избежать травматизма и повреждения оборудования.

ВНИМАНИЕ! Использование электрического культиватора, лицами незнакомыми с настоящей инструкцией по эксплуатации, строго запрещается.

2. НАЗНАЧЕНИЕ И ОБЛАСТЬ ПРИМЕНЕНИЯ.

Электрический культиватор предназначен для рыхления подготовленного поверхностного слоя почвы, без оборачивания, с одновременным выравниванием поверхности и подрезанием сорняков на участках небольшой площади на придомовой территории и в теплицах. Оснащен коллекторным однофазным двигателем.

Электрический культиватор обладает повышенным удобством в эксплуатации и позволяет значительно облегчить труд пользователя в закрытых теплицах или парниках.

ВНИМАНИЕ! Данный электрический культиватор предназначен исключительно для бытового использования в садах и на участках садоводов – любителей. Он не рассчитан для эксплуатации на общественных полях, в парках, спортивных сооружениях, а также в сельском и лесном хозяйстве.

Основные достоинства электрического культиватора – это простота эксплуатации и легкость в обслуживании, низкий уровень шума и вибрации, небольшой вес, компактность и простой демонтаж, что позволяет перевозить его в багажнике или на крыше легкового автомобиля. Электрический культиватор DEKADO ЭК 1500 и ЭК 1800 настолько удобен в работе, что его могут эксплуатировать даже пожилой человек или женщина.

При помощи электрического культиватора можно легко и быстро произвести вспашку почвы грядок или применять его в теплице, с одновременной закладкой удобрений, им можно рыхлить и выравнивать почву, осуществлять прополку междурядий, окучивание гряд и нарезание борозд. Электрический культиватор пригоден для работы на наклонных поверхностях.

Электрический культиватор предназначен для эксплуатации в районах с умеренным климатом. Применение электрического культиватора наиболее эффективно при температуре воздуха +1°С до +40°С. Срок службы электрического культиватора значительно увеличится, если Вы будете строго соблюдать все правила по эксплуатации, техническому обслуживанию и хранению, указанные в данной инструкции по эксплуатации.

ВНИМАНИЕ! На основании постановления правительства РФ «Об утверждении перечня технически сложных товаров» от 10.11.2011 года №924 данное изделие относится к технически сложному товару. Использование электрического культиватора в любых других целях, не предусмотренных настоящей инструкцией по эксплуатации, является нарушением условий гарантийного обслуживания и прекращает действие гарантийного обязательства.

3. ОБЩИЕ МЕРЫ БЕЗОПАСНОСТИ.

ВНИМАНИЕ! С целью предотвращения пожаров, поражений электрическим током и травм при работе с электрическим культиватором соблюдайте перечисленные ниже рекомендации по технике безопасности!

3.1. БЕЗОПАСНОСТЬ НА РАБОЧЕМ МЕСТЕ.

Не работайте с электрическим культиватором во взрывоопасном помещении, в котором находятся горючие жидкости, воспламеняющиеся газы или пыль. Во время эксплуатации, а также при включении или выключении, агрегат вырабатывает искры, что может привести к воспламенению пыли и паров.

Во время работы с электрическим культиватором не допускайте близко к Вашему рабочему месту детей и посторонних лиц. Отвлечшись, Вы можете потерять контроль над электрическим культиватором.

Оператор должен знать, как можно немедленно остановить рабочие органы электрического культиватора и двигатель.

3.2. ЭЛЕКТРОБЕЗОПАСНОСТЬ.

Штепсельная вилка электрического культиватора должна соответствовать штепсельной розетке. никоим образом не изменяйте штепсельную вилку. Не применяйте переходных штекеров для электроинструментов с защитным заземлением. Неизменные штепсельные вилки и подходящие штепсельные розетки снижают риск поражения электрическим током.

Предпринимайте необходимые меры предосторожности от удара электрическим током. Избегайте контакта корпуса агрегата с заземленными поверхностями. При заземлении через них повышается риск поражения электрическим током.

Защищайте электрический культиватор от дождя и сырости. Проникновение воды в агрегат повышает риск поражения электрическим током.

Не допускается использовать электрошнур не по назначению, например, для транспортировки или для вытягивания вилки из штепсельной розетки. Защищайте электрошнур от воздействия высоких температур, масла, острых кромок или подвижных частей электрического культиватора. Поврежденный или спутанный шнур повышает риск поражения электрическим током.

При работе на свежем воздухе используйте соответствующий удлинитель. Используйте только такой удлинитель, который подходит для работы на улице. Всегда отводите кабель от культиватора назад.

Если невозможно избежать применения агрегата в сыром помещении, то устанавливайте дифференциальный выключатель защиты от токов утечки. Применение дифференциального выключателя защиты от токов утечки снижает риск поражения электрическим током.

Ваш агрегат имеет двойную изоляцию. Это означает, что все внешние металлические части электрически изолированы от токоведущих частей. Это выполнено за счет размещения дополнительных изоляционных барьеров между электрическими и механическими частями, делая необязательным заземление инструмента.

ВНИМАНИЕ! Двойная изоляция не заменяет обычных мер предосторожности, необходимых при работе с электрическим культиватором. Эта изоляционная система служит дополнительной защитой от травм, возникающих в результате возможного повреждения электрической изоляции внутри агрегата.

3.3. ЛИЧНАЯ БЕЗОПАСНОСТЬ.

Будьте внимательными, следите за тем, что Вы делаете, и продуманно начинайте работу с электрическим культиватором. Не пользуйтесь агрегатом в усталом состоянии или, если Вы находитесь под влиянием наркотиков, спиртных напитков или лекарств. Один момент невнимательности при работе с электрическим культиватором может привести к серьезным травмам.

Применяйте средства индивидуальной защиты и всегда надевайте защитные очки. Использование средств индивидуальной защиты: защитной маски, обуви на нескользящей подошве, защитного шлема или средств защиты органов слуха в зависимости от вида работы электрического культиватора снижает риск получения травм.

Предотвращайте непреднамеренное включение агрегата. Перед подключением электрического культиватора к электропитанию и/или к аккумулятору убедитесь в выключенном состоянии агрегата. Не держите подсоединенный агрегат за переключатель.

Убирайте установочный инструмент или гаечные ключи до включения электрического культиватора. Инструмент или ключ, находящийся во вращающейся части агрегата, может привести к травмам.

Не принимайте неестественное положение корпуса тела. Всегда занимайте устойчивое положение и держите всегда равновесие.

Благодаря этому Вы можете лучше контролировать электрический культиватор в неожиданных ситуациях.

Носите подходящую рабочую одежду. Не носите широкую одежду и свисающие украшения. Держите волосы, одежду и рукавицы вдали от движущихся частей агрегата.

Широкая одежда, украшения или длинные волосы могут быть затянуты вращающимися частями электрического культиватора.

При потере электропитания или другом самопроизвольном выключении электрического культиватора немедленно отпустите клавишу пуска и отсоедините вилку от розетки. Если при потере напряжения агрегат остался включенным, то при возобновлении питания он самопроизвольно заработает, что может привести к серьезным травмам и (или) материальному ущербу.

3.4. БЕЗОПАСНАЯ ЭКСПЛУАТАЦИЯ И ИСПОЛЬЗОВАНИЕ ЭЛЕКТРИЧЕСКОГО КУЛЬТИВАТОРА.

Не перегружайте электрический культиватор. Используйте для Вашей работы предназначенный для этого агрегат. С подходящим по характеристикам агрегатом Вы можете работать лучше и надежнее в указанном диапазоне мощности.

Не работайте с электрическим культиватором с неисправной клавишей пуска. Агрегат, который не поддается включению или выключению, опасен и должен быть отремонтирован.

До начала наладки электрического культиватора, перед заменой принадлежностей и прекращением работы отключайте штепсельную вилку от розетки сети. Эта мера предосторожности предотвращает непреднамеренное включение электрического культиватора.

Храните неиспользуемый электрический культиватор в сухом, закрытом месте, недоступном для детей месте. Не разрешайте пользоваться электрическим культиватором лицам, которые незнакомы с ним или не читали настоящей инструкции по эксплуатации. Электрический культиватор опасен в руках неопытных лиц.

Тщательно ухаживайте за электрическим культиватором. Проверяйте работоспособность и ход движущихся частей агрегата, отсутствие поломок или повреждений, отрицательно влияющих на функционирование электрического культиватора. Поврежденные части должны быть отремонтированы до использования электрического культиватора. Плохое обслуживание агрегата является причиной большого числа несчастных случаев.

Держите режущий инструмент (фрезы) в заточенном и чистом состоянии. Заботливо ухоженные режущие инструменты с острыми режущими кромками режут заклиниваются и их легче вести при обработке почвы.

Применяйте электрический культиватор, принадлежности, рабочие инструменты и т.п. в соответствии с настоящей инструкцией по эксплуатации. Учитывайте при этом рабочие условия и выполняемую работу. Использование агрегата для непредусмотренных работ может привести к опасным ситуациям.

3.5. СПЕЦИАЛЬНЫЕ МЕРЫ БЕЗОПАСНОСТИ ПРИ РАБОТЕ С ЭЛЕКТРИЧЕСКИМ КУЛЬТИВАТОРОМ.

Использование электрического культиватора в любых других целях, не предусмотренных настоящей инструкцией по эксплуатации, является нарушением условий гарантийного обслуживания и прекращает действие гарантийного обязательства.

Запрещается использовать электрический культиватор без установленной крышки электродвигателя и опорных колес.

Перед запуском электрического культиватора убедитесь, что фрезы агрегата не касаются поверхности земли или посторонних предметов.

При запуске электрического культиватора сохраняйте устойчивое положение. При этом электрический культиватор разместите на твердой поверхности.

Не работайте электрическим культиватором в условиях плохой видимости и освещенности.

Пользуйтесь только исправным электрическим культиватором. Применяйте электрический культиватор только по его основному назначению.

Не перегружайте двигатель электрического культиватора при работе. При соблюдении требований производителя работа будет выполнена более качественно, с меньшей вероятностью травм.

Будьте особенно внимательны при движении электрического культиватора назад. Сохраняйте безопасное расстояние от фрез электрического культиватора до ног.

Будьте особенно внимательны при работе на склонах. В процессе работы сохраняйте устойчивое положение. При работе на склонах перемещайтесь вверх- вниз, а не поперек склона.

При работе электрического культиватора на холмистой местности электрический культиватор может опрокинуться. Оператору запрещается стоять на склоне ниже устройства, чтобы при возможной потере контроля над ним не попасть под движущийся электрический культиватор. Можно использовать устройство на холмистой местности с подъемом склонов не более 8-10°.

При работе на холмистой местности должны быть установлены все секции фрез.

Запрещается использовать электрический культиватор на крутых склонах или рядом с обрывами.

В процессе работы всегда держите электрический культиватор двумя руками за рукоятки управления.

Будьте особенно внимательны при обработке комбинированных, сложных почв. Фрезы могут зацепиться за препятствия в земле и сдвинуть электрический культиватор резко вперед.

Фрезы электрического культиватора в процессе работы становятся очень острыми, поэтому при их снятии, установке или очистке используйте защитные перчатки.

Двигатель и редуктор электрического культиватора нагреваются в процессе работы и остаются горячими еще некоторое время после остановки двигателя. Не дотрагивайтесь до них в процессе и сразу после окончания работы.

Будьте особенно внимательны, когда работаете рядом с асфальтовыми, бетонными или гравийными дорожками.

При ударах о посторонние предметы немедленно остановите работу и проверьте повреждения электрического культиватора. Перед продолжением работы устраните повреждения.

При возникновении повышенной вибрации немедленно остановите электрический культиватор. Повышенный уровень вибрации является признаком неисправности двигателя или самого электрического культиватора. Перед продолжением работы проверьте наличие и надежность затяжки болтов и гаек. При необходимости отремонтируйте или замените неисправные части двигателя или электрического культиватора.

Всегда выключайте электрический культиватор при перерывах в работе или при переходе с одного обрабатываемого участка на другой.

Всегда выключайте электрический культиватор перед обслуживанием, ремонтом, заменой фрез. При этом дождитесь полной остановки вращения фрез.

Используйте только оригинальные запасные части, рекомендованные изготовителем. Использование неоригинальных запасных частей и принадлежностей, может привести к серьезным травмам пользователей и повреждениям электрического культиватора.

При поломках электрического культиватора, вызванных применением неоригинальных запасных частей, гарантийный ремонт не осуществляется.

Очищайте электрический культиватор от остатков растительности и других предметов, которые могут застрять между фрезами и редуктором или защитным кожухом.

Располагайте руки, лицо и ноги на расстоянии от движущихся фрез электрического культиватора. Категорически запрещается прикасаться и пытаться остановить фрезы электрического культиватора при их вращении.

3.6. ПОДГОТОВКА К РАБОТЕ С ЭЛЕКТРИЧЕСКИМ КУЛЬТИВАТОРОМ.

Перед работой внимательно прочитайте инструкцию по эксплуатации. Ознакомьтесь с органами управления. Пользователь должен знать, как правильно и быстро выключить электрический культиватор.

Запрещается пользоваться электрическим культиватором детям, а также лицам, которые не ознакомились с инструкцией по эксплуатации.

Перед каждым использованием тщательно проверяйте электрический культиватор на отсутствие повреждений. Поврежденные детали заменяйте. Использование неисправного электрического культиватора может привести к травмам пользователя, а также к его поломке.

Остерегайтесь возможных травм рук, ног и головы.

Тщательно проверьте территорию, на которой будет осуществляться работа. Удалите все посторонние предметы, которые могут попасть под фрезы электрического культиватора и отброшены в сторону, или могут намотаться на фрезы.

Для уменьшения риска получения травм вследствие поражения вылетающими из-под электрического культиватора предметами не разрешайте посторонним лицам, особенно детям, а также домашним животным находиться на расстоянии менее 15 метров от места работы. Посторонним лицам посоветуйте использовать защитные очки. При приближении посторонних лиц остановите двигатель и прекратите работу.

Выведите фрезы электрического культиватора из зацепления с почвой перед тем, как включить двигатель.

ВНИМАНИЕ! Рабочее напряжение в сети при включенном электрическом культиваторе не должно отличаться от номинального напряжения двигателя более чем на 10% (220В±10%, 50 Гц).

ВНИМАНИЕ! Кабель – удлинитель со слишком малым поперечным сечением проводника значительно снижает производительность агрегата. Для кабелей с длиной до 15 м требуемое минимальное поперечное сечение провода составляет 1,5 мм², для кабелей длиной от 25 м до 30 м необходимое поперечное сечение провода составляет 2,5 мм².

3.7. ДОПОЛНИТЕЛЬНАЯ ИНФОРМАЦИЯ.

Перед хранением и транспортировкой двигатель электрического культиватора должен полностью остыть. При транспортировке надежно зафиксируйте электрический культиватор.

Храните электрический культиватор в сухом закрытом месте, недоступном для посторонних лиц и детей.

Очищайте электрический культиватор после каждого использования. Очистку фрез производите водой. Для предотвращения образования коррозии смажьте фрезы агрегата маслом или средством защиты от коррозии.

Храните данную инструкцию по эксплуатации в течение всего времени эксплуатации электрического культиватора. При смене владельца передайте инструкцию по эксплуатации вместе с культиватором.

4. ТЕХНИЧЕСКИЕ ХАРАКТЕРИСТИКИ.

Таблица №1. Основные технические характеристики электрического культиватора*.

Модель	ЭК 1500	ЭК 1800
Напряжение, В / Частота, Гц	220-240 / 50	220-240 / 50
Тип двигателя	электрический	электрический
Максимальная мощность, Вт	1500	1800
Скорость вращения фрез, об/мин	380	380
Ширина обработки, мм	460	460
Глубина обработки, мм	до 180	до 180
Количество ножей, шт.	Шесть четырехлопастных секций	
Рукоятки управления	складываемые	складываемые
Уровень мощности звука, дБ(А)	≤93	≤93
Уровень звукового давления, дБ(А)	≤ 71.2	≤ 71.2
Вес, кг	13.00	13.50

*Технические характеристики могут быть изменены без предварительного уведомления. Особенности конструкции и основные элементы управления представлены на рисунке 1.

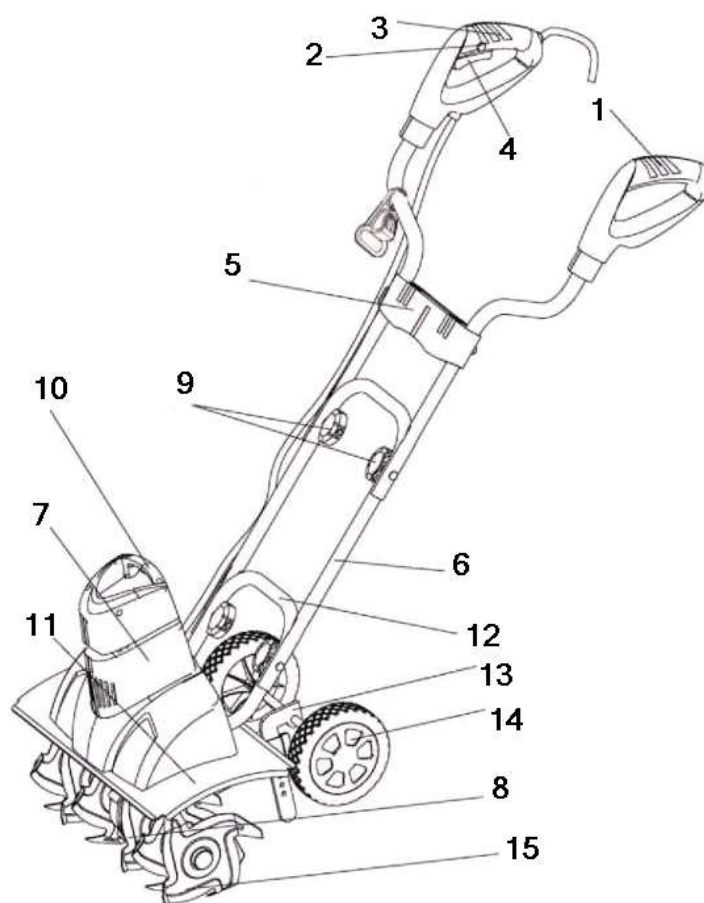


Рис.1 Основные узлы и элементы управления электрическим культиватором ЭК1500

1. Рукоятка управления левая;
2. Предохранительная кнопка;
3. Рукоятка управления правая;
4. Клавиша пуска;
5. Кронштейн с фиксатором электрического провода;
6. Центральная направляющая штанга;
7. Крышка электродвигателя;
8. Редуктор;
9. Барашковые гайки крепления;
10. Рукоятка корпуса электродвигателя;
11. Защита фрез;
12. Нижняя направляющая штанга;
13. Сошник комбинированный;
14. Опорные колеса;
15. Рабочая фреза.

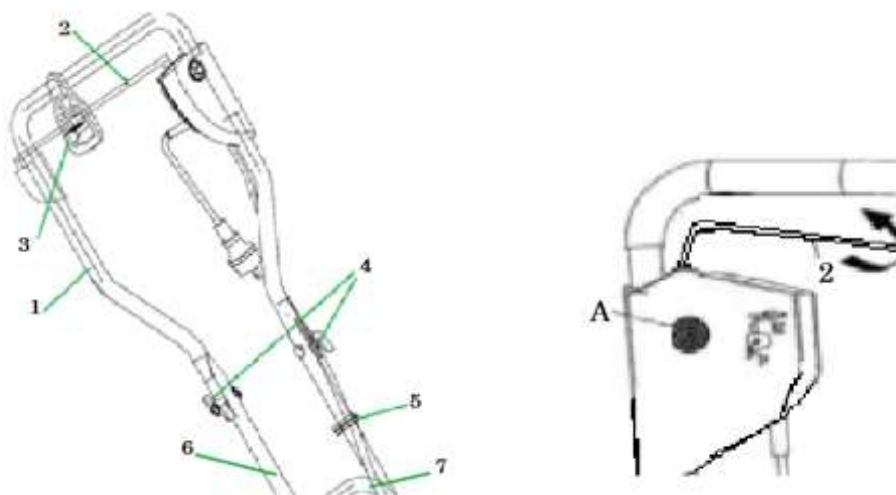


Рис. 2 Элементы управления электрическим культиватором ЭК 1800

1. Верхняя секция рукоятки;
2. Рычаг пуска;
3. Фиксатор удлинителя электрокабеля;
4. Барашковая гайка;
5. Кабельный зажим;
6. Удлинитель рукоятки;
7. Нижняя секция рукоятки.

5. КОМПЛЕКТАЦИЯ.

В комплектацию поставки входит:

1. Рукоятки управления с кронштейном – 1 шт.;
2. Центральная направляющая штанга – 1 шт.;

3. Комплект элементов крепления – 1 комплект;
4. Фреза в сборе – 2 шт.;
5. Двигатель в сборе – 1 шт.;
6. Комбинированный сошник – 1 шт.;
7. Инструкция по эксплуатации – 1 шт.;
8. Упаковка – 1 шт.

5.1. СБОРКА ЭЛЕКТРИЧЕСКОГО КУЛЬТИВАТОРА.

1. ЭК 1500: Наденьте центральную направляющую штангу 6 на нижнюю направляющую штангу 12 и закрепите её винтами и барашковыми гайками из комплекта крепления (Рис. 1).

ЭК 1800: Установите удлинители рукоятки 6 на нижнюю секцию рукоятки 7 и закрепите ее винтами и барашковыми гайками 4 из комплекта крепления (Рис.2).

2. ЭК 1500: Установите рукоятки 1, 3 с кронштейном 5 на центральной штанге и закрепите её барашковыми гайками и винтами из комплекта крепления (Рис.1). Укрепите электрический провод электродвигателя с помощью кабельного зажима на кронштейне 5 (Рис.3).

ЭК 1800: Наденьте верхнюю секцию рукоятки 1 на удлинители 6 и закрепите ее винтами и барашковыми гайками 4 из комплекта крепления. Закрепите электрический провод электродвигателя с помощью кабельного зажима 5 на удлинителе 6 (Рис.2).

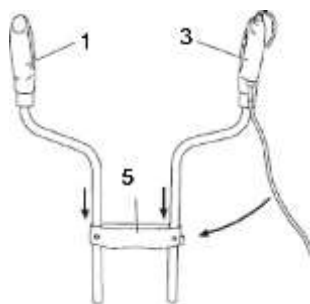


Рис. 3 Монтаж электрического провода электродвигателя.

3. Установите сошник 13 (Рис.1) колесами вниз в консоль крепления и закрепите его. Для транспортировки сошник 13 устанавливается таким образом, чтобы колесо было в нижнем положении. Для работы сошник устанавливается так, чтобы колесо находилось в верхнем положении.
4. Регулировка сошника. Положение сошника 13 (Рис.1) определяет рабочую глубину. Чем ниже находится сошник, тем глубже будет работать электрический культиватор в земле. Подходящая глубина обработки почвы является решающей для хорошего результата. Глубина обработки почвы может быть различной в зависимости от характера почвы.
5. Установите фрезы и закрепите их.

6. ЭКСПЛУАТАЦИЯ.

6.1. ЗАПУСК ЭЛЕКТРИЧЕСКОГО КУЛЬТИВАТОРА.

1. Поднимите транспортировочные колеса, перевернув сошник, зафиксируйте их в поднятом положении.
2. ЭК 1500: Возьмитесь за рукоятки электрического культиватора обеими руками. Нажмите расположенную на правой рукоятке управления кнопку блокировки случайного включения двигателя. Далее нажмите клавишу пуска и отпустите кнопку блокировки. Фрезы начинают вращаться.
ЭК 1800: Чтобы запустить электрокультиватор, нажмите кнопку предохранителя (А) на предохранительном выключателе, а затем потяните рычаг пуска 2 вверх и прижмите его к рукоятке. Двигатель запустится и фрезы начнут вращаться. Чтобы остановить электрокультиватор, просто отпустите рычаг 2 (Рис. 2).
3. Всегда давайте ножам вращаться на максимальной скорости, не нагружайте электрический культиватор так, чтобы скорость вращения двигателя ощутимо снижалась (это можно определить по изменению звука его работы). Перегрузка может привести к выходу электродвигателя из строя.
4. Никогда не держите кабель удлинителя спереди, убедитесь, что он всегда находится в безопасном положении за вашей спиной.

6.2. ВЫКЛЮЧЕНИЕ ЭЛЕКТРИЧЕСКОГО КУЛЬТИВАТОРА.

Электрический культиватор будет продолжать работать все время, пока Вы нажимаете на клавишу пуска. Чтобы остановить электрический культиватор, достаточно отпустить клавишу пуска.

6.3. КУЛЬТИВИРОВАНИЕ.

Культивирование представляет собой рыхление и вскапывание почвы вокруг посаженных растений. В тоже время, вскапывание верхнего слоя почвы позволяет влаге дольше удерживаться. Наилучшая глубина для культивирования 2.5-7.5 см;

ВНИМАНИЕ! Запрещен способ обработки, где движение электрического культиватора идет в направлении кабеля, что сопряжено с опасностью его повреждения. При культивации соблюдайте начальное положение удлинителя, таким образом, чтобы электрический культиватор всегда двигался от кабеля.

ВНИМАНИЕ! Электрический культиватор не предназначен для длительной непрерывной эксплуатации. Во избежание перегрева и поломки электродвигателя рекомендуется делать 5-10 минутные перерывы через каждые 15 минут работы. При срабатывании тепловой защиты дождитесь полного остывания двигателя.

Для более эффективной культивации рекомендуется применять последовательные движения электрического культиватора вперед - назад. Сначала вращение фрез тянет электрический культиватор вперед, затем пользователь тянет электрический культиватор назад (при этом фрезы обрабатывают почву более агрессивно).

Если электрический культиватор зарывается в почву и перестает двигаться вперед, аккуратно покачайте его из стороны в сторону до тех пор, пока он не начнет двигаться.

6.4. РЕКОМЕНДАЦИИ ПО РАБОТЕ.

Не перегружайте электрический культиватор. Делайте перерывы в работе. Повторный пуск электрического культиватора возможен только после его полного охлаждения до температуры окружающей среды. Более интенсивная эксплуатация приводит к резкому сокращению срока службы электрического культиватора. При работе на склонах всегда стойте поперек уклона в прочной, безопасной позиции. Не работайте на очень крутых склонах.

Электрический культиватор движется вперед за счет вращения фрез. Глубина обработки почвы тем больше, чем меньше скорость движения электрического культиватора. Регулировка скорости движения осуществляется удержанием рукояток электрического культиватора.

Вспашка почвы представляет собой перекопку, переворачивание и дробление пластов грунта, подготавливая почву для посадки. Хорошо вспаханная земля позволяет корням расти. Оптимальная глубина вспашки составляет 10 - 15 см. Электрический культиватор также очищает землю от нежелательных сорняков. Разложение этих растений способствует обогащению почвы. В зависимости от климата (дождливый или ветреный) возможно будет целесообразнее обрабатывать почву в конце сезона посадок, чтобы поддерживать требуемое состояние почвы.

Не вскапывайте слишком сухую почву, так как при вскапывании она будет рассыпаться и превращаться в пыль, которая не удерживает воду. Также не обрабатывайте слишком влажную землю, так как её тяжело перепахивать и в результате будут образовываться земляные комки. Перед тем как приступить к вспашке осенью, уберите длинную траву и стебли: они могут запутаться среди ножей, тем самым, замедлить работу электрического культиватора.

ВНИМАНИЕ! При работе с электрическим культиватором всегда идите следом за агрегатом строго по центру. Держите рукоятку обеими руками. Из-за неустойчивого положения электрического культиватора, можно получить серьезную рану.

ВНИМАНИЕ! Не работайте с электрическим культиватором в ночное время. Если фрезы забились грязью, камнями и т.п., немедленно остановите двигатель и очистите фрезы в безопасном месте.

При очистке фрез необходимо надевать плотные перчатки.

ВНИМАНИЕ! Опасность отброшенных предметов! Предметы, попавшие под вращающуюся фрезу, могут отбрасываться от электрического культиватора с большой силой, что может вызвать серьезные травмы. Перед тем, как начать культивацию, очистите площадку от палок, больших камней, кусков проволоки и т.п. После каждого столкновения электрического культиватора с посторонним предметом всегда осматривайте агрегат, чтобы убедиться в отсутствии повреждений.

7. ТЕХНИЧЕСКОЕ ОБСЛУЖИВАНИЕ.

ВНИМАНИЕ! Обслуживание и чистка электрического культиватора должна проводиться только при отключенном от сети кабеле питания.

ВНИМАНИЕ! Электрический культиватор поставляется с редуктором, заполненным консистентной смазкой на производстве.

Редуктор электрического культиватора не нуждается в дополнительной смазке и периодической замене смазки в процессе эксплуатации.

Перед каждым использованием проверяйте соединительный кабель на наличие признаков повреждения или старения. Замените кабель, если он треснул или имеет другие повреждения.

Проверьте состояние резьбовых соединений, и обеспечьте, чтобы все резьбовые соединения были надежно затянуты.

Содержите в чистоте решётки корпуса двигателя, и удаляйте фрагменты травы и грязи.

Необходимо следить за состоянием фрез и редуктора. Если хотя бы один зуб на одной из секций ножей сломан, то её обязательно необходимо заменить!

При обнаружении потеков масла / смазки на элементах корпуса или фрез, необходимо обратиться в авторизированный сервисный центр для замены сальников редуктора.

В случае возникновения постороннего шума в двигателе – немедленно выключите агрегат и обратитесь в авторизованный сервисный центр для ремонта.

ПРОВЕРКА ФРЕЗ.

Перед проведением любых работ с фрезами необходимо:

1. Остановить двигатель.
2. Дождаться полной остановки вращения фрез.
3. Отсоединить от сети кабель питания.

ПОРЯДОК ЗАМЕНЫ ФРЕЗ.

1. Отсоедините шплинты и извлеките стопорные пальцы крепления фрез к валу редуктора.
2. Снимите фрезы с вала редуктора.
3. Установите новые фрезы на вал редуктора в обратной последовательности.

ВНИМАНИЕ! Используйте только оригинальные ножи, иначе возможно повреждение двигателя. Никогда не используйте мойку высокого давления для чистки вашего электрического культиватора. Вода может проникнуть во внутренние полости корпуса электрического культиватора, что вызовет повреждение валов, редуктора, подшипников или двигателя. Попадание воды в двигатель может вызвать короткое замыкание. Использование мойки высокого давления может уменьшить срок службы агрегата и возможность эффективного ремонта. После каждого использования электрического культиватора необходимо очистить защитный кожух, защитные диски фрез и сами фрезы. Их следует промыть водой и протереть ветошью. Также необходимо очистить двигатель от грязи, используя щетку и ветошь.

7.1. ПОИСК И ИСПРАВЛЕНИЕ НЕИСПРАВНОСТЕЙ.

Неисправность	Возможная причина	Устранение неисправности
Двигатель не запускается	<ul style="list-style-type: none">Отсутствует питание.	Проверьте состояние проводов и источника питания.
	<ul style="list-style-type: none">Отказ предохранительной кнопки.	Обратитесь в авторизованный сервисный центр.
	<ul style="list-style-type: none">Сработало реле перегрева.	1. Уменьшите глубину обработки почвы. 2. Удалите посторонние предметы в почве. 3. Слишком плотный грунт. Уменьшите глубину обработки и медленно перемещайте электрический культиватор поочередно вперед и назад. Повторное включение допускается через 15 минут.
Чрезмерный или нетипичный шум	<ul style="list-style-type: none">Заклинивание фрезы.	Выключите электрический культиватор и дайте полностью остановиться фрезам. Удалите посторонние предметы.
	<ul style="list-style-type: none">Отсутствие смазки.	Обратитесь в авторизованный сервисный центр.
	<ul style="list-style-type: none">Ослабление болтовых соединений, гаек или защитных элементов.	Подтянуть. Если шум остался, обратитесь в авторизованный сервисный центр.
Чрезмерная вибрация	<ul style="list-style-type: none">Слишком большая глубина обработки почвы.	Замените фрезы или обратитесь в авторизованный сервисный центр. Установите правильную глубину.
Низкая эффективность работы	<ul style="list-style-type: none">Слишком малая глубина обработки почвы.	Установите правильную глубину.
	<ul style="list-style-type: none">Чрезмерный износ фрез.	Замените фрезы или обратитесь в авторизованный сервисный центр.

8. ХРАНЕНИЕ, ТРАНСПОРТИРОВКА И УТИЛИЗАЦИЯ.

Для подготовки электрического культиватора к хранению (на 3 месяца и более), следуйте нижеприведенным инструкциям:

1. Очистите поверхность электрического культиватора и двигатель.
2. Проверьте, все ли болты и гайки на корпусе электрического культиватора как следует затянуты. В случае необходимости, подтяните их.
3. Электрический культиватор следует хранить в местах, где нет человеческой активности.
4. Храните электрический культиватор в хорошо проветриваемом помещении с низким уровнем влажности.
5. Если возможно, храните электрический культиватор в закрытом помещении, предварительно накрыв его для защиты от грязи и пыли.

6. Накрывайте электрический культиватор соответствующим укрывным материалом, отталкивающим влагу. Не используйте полиэтилен, так как он препятствует воздухообмену и приводит к конденсации влаги, вследствие чего металл начинает ржаветь.
7. Транспортировку рекомендуется производить в упаковке производителя.
8. Срок хранения агрегата составляет 5 (пять) лет при соблюдении условий хранения, указанных в данной инструкции по эксплуатации. Срок хранения исчисляется с даты производства агрегата. Дата изготовления указана на этикетке электрического культиватора.
9. Срок службы агрегата составляет 3 (три) года при соблюдении условий хранения и правил эксплуатации, а также правильности сборки и монтажа агрегата, указанных в данной инструкции по эксплуатации. Срок службы исчисляется с даты продажи агрегата.
10. По истечению срока эксплуатации агрегат подлежит утилизации без нанесения экологического ущерба окружающей среде, в соответствии с нормами и правилами, действующими на территории Российской Федерации.

9. ГАРАНТИЯ.

9.1. Гарантийный срок эксплуатации агрегата - 12 календарных месяцев со дня продажи розничной сетью. Если изделие, предназначенное для бытовых (непрофессиональных) нужд эксплуатировалось в коммерческих целях (профессионально) – срок гарантии составляет 1 (один) месяц со дня продажи. Дефекты, допущенные по вине изготовителя, устраняются бесплатно, в течение 45 (сорока пяти) дней со дня предоставления потребителем требований об устранении недостатков изделия, после проведения техническим центром диагностики и оформления заключения.

9.2. В случае выхода агрегата из строя в течение гарантийного срока эксплуатации по вине изготовителя, владелец имеет право на бесплатный гарантийный ремонт, при соблюдении следующих условий:

- наличие в гарантийном талоне отметки продавца о продаже и подписи покупателя.
- соответствие серийного номера агрегата серийному номеру в гарантийном талоне.
- отсутствие следов ремонта, вне условий специализированного сервиса. Удовлетворение претензий потребителя с недостатками по вине изготовителя производится в соответствии с законом РФ «О защите прав потребителей».

9.3. Безвозмездный ремонт, или замена агрегата в течение гарантийного срока эксплуатации производится при условии соблюдения потребителем правил эксплуатации, технического обслуживания, хранения и транспортировки.

9.4. В том случае, если неисправность агрегата вызвана нарушением условий его эксплуатации, Продавец с согласия покупателя вправе осуществить ремонт за отдельную плату.

9.5. Предметом гарантии не является неполная комплектация, которая могла быть обнаружена после продажи изделия. На продавца не могут быть возложены иные, не предусмотренные настоящим руководством, обязательства.

9.6. Гарантия не распространяется на:

- агрегат, у которого неразборчив или изменен серийный номер;
- на неисправности агрегата, возникшие в результате несоблюдения пользователем инструкции по эксплуатации;
- последствия самостоятельного ремонта, разборки, чистки и смазки агрегата, не требуемые по инструкции эксплуатации;
- повреждения, вызванные внешними механическими воздействиями; воздействиями агрессивных средств и высоких температур, попаданием в агрегат инородных тел. Небрежным или плохим обслуживанием, повлекшим за собой выход из строя агрегата;
- отказы агрегата, возникшие вследствие эксплуатации с не устраненными недостатками, а также использованием агрегата не по назначению;
- неисправности, возникшие в результате перегрузки агрегата, повлекшие выход из строя двигателя или других узлов и деталей, а также вследствие несоответствия параметров электросети номинальному напряжению электродвигателя агрегата;
- агрегат имеющий безусловные признаки перегрузки. К ним относятся: появление цвета побежалости, деформация или оплавление деталей и узлов электрического культиватора, одновременный выход из строя ротора и статора электродвигателя, потемнение или обугливание проводов электродвигателя под действием высокой температуры;
- естественный износ изделия и комплектующих, в результате интенсивного использования;
- узлы и детали, являющиеся расходными, быстроизнашивающимися материалами, к которым относятся: соединительные муфты, болты, гайки, курки, направляющие ролики, уплотнения, крыльчатки, резиновые уплотнители, угольные щетки, провод питания, клавиша пуска, предохранительная кнопка, земляные фрезы, опорные колеса и т. п.;
- при использовании изделия в профессиональных, коммерческих целях и объемах;
- на неисправности изделия, возникшие вследствие событий непреодолимой силы.



Изготовитель: “NINGBO ENERGY POWER TOOLS CO., LTD” №.50, DONGBEI ROAD, DONGQIAO INDUSTRIAL ZONE, HAISHU DISTRICT, NINGBO, 315171, CHINA “НИНБО ЭНЕДЖИ ПАУА ТУЛС КО., ЛТД” №50, ДОНБЕЙ РОУД, ДОНЧАН ИНДАСТРИАЛ ЗОН, ХАШИ ДИСТРИКТ, НИНГБО, 315171, КИТАЙ
Импортер: ООО «Декадо», 241031, Россия, г. Брянск, Бульвар Щорса, д.2Б (4832) 30-61-42, 30-61-41 © DEKADO. Все права защищены. 2022 Сделано в Китае Назначенный срок службы 3 года Назначенный срок хранения 5 лет Гарантийный срок 1 год
Дата изготовления: Август 2022

Продукция соответствует требованиям: ТР ТС 004/2011, ТР ТС 010/2011, ТР ТС 020/2011

Гарантийный талон
на электрический культиватор

<table border="1" style="width: 100%; border-collapse: collapse;"><tr><td style="padding: 2px;">- наименование:</td></tr><tr><td style="padding: 2px;">- заводской №:</td></tr><tr><td style="padding: 2px;">- модель:</td></tr><tr><td style="padding: 2px;">- срок гарантии: 12 месяцев</td></tr></table> <p>В какой области Вы применяете электрический культиватор?</p> <p><input type="checkbox"/> Частный сектор <input type="checkbox"/> Другая область</p> <table border="1" style="width: 100%; border-collapse: collapse;"><tr><td style="width: 50%; padding: 5px; vertical-align: top;">Наименование фирмы / продавца</td><td style="width: 50%; padding: 5px; vertical-align: top;">Печать фирмы / продавца</td></tr></table> <p>Импортер: ООО «Декадо» 241031, г. Брянск, бульвар Щорса, 2Б, тел. +7 (4832) 30-61-41, 30-61-42</p>	- наименование:	- заводской №:	- модель:	- срок гарантии: 12 месяцев	Наименование фирмы / продавца	Печать фирмы / продавца	<p>DEKADO®</p> <p>www.dekado.ru</p> <p><i>Подтверждаю получение исправного изделия, без механических повреждений, в полной комплектации, с условиями гарантии ознакомлен*</i></p> <p><input style="width: 100px; height: 15px; border: 1px solid black; margin: 5px 0;" type="text"/></p> <p><i>Дата продажи</i></p> <p><input style="width: 100%; height: 20px; border: 1px solid black; margin: 10px 0;" type="text"/></p> <p><i>Подпись покупателя</i></p>
- наименование:							
- заводской №:							
- модель:							
- срок гарантии: 12 месяцев							
Наименование фирмы / продавца	Печать фирмы / продавца						


Условия обслуживания:

Данный талон дает право на бесплатный ремонт агрегата в течение 12 месяцев с даты продажи, покрывая стоимость запасных частей и работ по его ремонту.

Гарантийное обслуживание осуществляется при правильном и четком заполнении гарантийного талона с указанием наименования агрегата, даты продажи, печати продавца.

* Гарантийный талон является гарантийным обязательством и договором между продавцом и покупателем на бесплатный гарантийный ремонт или техническое обслуживание электрического культиватора по неисправностям, являющимся следствием производственных дефектов.

* Соглашение сторон: «Агрегат проверялся в присутствии покупателя, исправен, укомплектован, сохранена целостность внутреннего устройства. Всю необходимую мне для пользования данным агрегатом информацию и инструкцию по эксплуатации на русском языке от продавца получил, с условиями гарантии ознакомлен, правильность заполнения гарантийного талона проверил».



Импортер: 241031, г. Брянск, Бульвар Щорса, д. 2Б. тел.

(4832) 30-61-42, 30-61-41